

**Planetarne miješalice**  
**Planetarna mješalica, 5 lt. -**  
**Elektronička s priključkom za nastavke**

STAVKA #: \_\_\_\_\_

MODEL #: \_\_\_\_\_

NAZIV #: \_\_\_\_\_

SIS #: \_\_\_\_\_

AIA #: \_\_\_\_\_



600193 (BE5BYA)

5 litara planetarna mješalica, uređajem za detekciju posude i elektronički promjenjivom brzinom. Opremljena inox spiralnom kukom, lopaticom, pjenjačem i priključkom tipa K za nastavke. Opremljena visoko otpornim zaštitnim zaslonom - bez BPA

### Kratke specifikacije

Br. stavke: \_\_\_\_\_

### Glavne značajke

- Profesionalna kompaktna planetarna mješalica za intenzivnu uporabu: mješanje, miksiranje i emulziranje.
- Maksimalna zapremina (brašno, sa 60% vlažnosti) 1,5 kg, prikladna za 10-100 obroka.
- Standardna oprema:
  - Spiralna kupa, lopatica, žičana pjenjača i posuda za mješanje od 5 litara. Sav pribor izrađen je od nehrđajućeg čelika i može se prati u perilici posuđa.
  - Priključak za dodatnu opremu (dodatna oprema nije uključena).
- Oblik alata i veličina savršeno prilagođeni za jednolično miješanje čak i manjih smjesa.
- Elektronička kontrola brzine.
- Sigurnosni ekran koji se može ukloniti- aktivira podizanje i spuštanje posude.
- Sigurnosni prekidač koji automatski zaustavlja uređaj kada se posuda spusti.
- Ergonomičan i pouzdan prekidač za odabir brzine u skladu sa korištenim alatom i tvrdoćom smjese.
- Uređaj za detektiranje posude dozvoljava mješalici pokretanje samo onda kada su posuda i sigurnosni poklopac ispravno instalirani i pozicionirani zajedno.

### Konstrukcija

- Posuda od nehrđajućeg čelika AISI 304- zapremina 5 litara.
- Kompaktan i prenosivi dizajn.
- Snažni asinkroni model za velikim početnim ubrzanjem.
- Promjenjiva brzina od 20 do 220 okr/min (planetarno mješanje) za prilagodbu svakom nastavku i tvrdoći smjese.
- Planetarno kretanje sa samopodmazivanjem, bez opasnosti od gubitaka.
- Zaštita od vode (IP55 električna kontrola, IP34 cjelokupni uređaj).
- Prozirna zaštita od prskanja izrađena od Eastman Tritan™ kopoliestera bez BPA - otporan na udarce i jednostavan za održavanje, čak i nakon mnogobrojnih pranja u perilici posuđa. Eastman & Tritan su trgovačke marke tvrtke Eastman Chemical.
- Promjenjiva brzina alata od 67 do 740 okr/min.
- Snažni metalni nastavak za priključke, za intenzivnu uporabu.

ODOBRENJE: \_\_\_\_\_

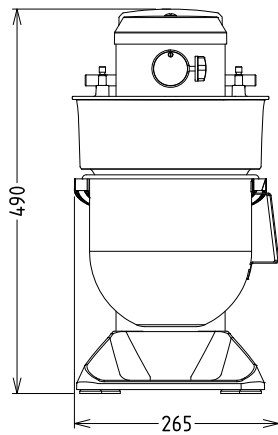
**Uključena dodatna oprema**

- 1 x Posuda za planetarnu miješalicu 5 litara PNC 653295
- 1 x Dodatna lopatica od nehrđajućeg čelika za planetarnu mješalicu od 5 lt. PNC 653756
- 1 x Pjenača od nehrđajućeg čelika za planetarnu mješalicu 5 lt. PNC 653757
- 1 x Dodatna spiralna kupa od nehrđajućeg čelika za planetarnu mješalicu 5 lt. PNC 653765

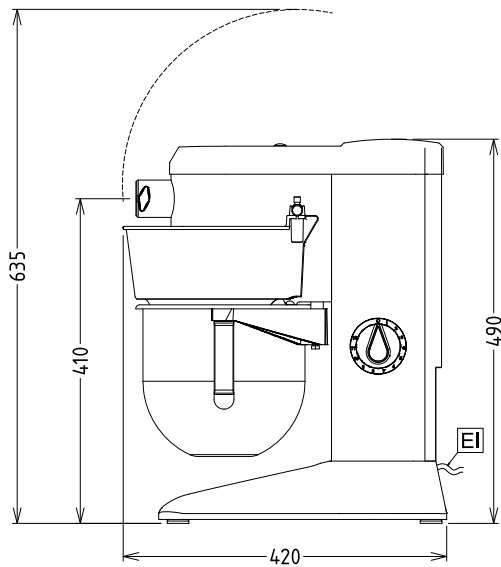
**Opcijska dodatna oprema**

- 60 mm stroj za mjevenje mesa za nastavak K (12 mm kvadratna zaštita) i 1 disk PNC 653043
- 3 diska (3-4,5-8 mm promjera) za mljevenje mesa PNC 653044
- Posuda za planetarnu miješalicu 5 litara PNC 653295
- Set za tjesteninu (lasagne 142,5mm) PNC 653296
- Set za tjesteninu (špageti 2mm) PNC 653298
- Set za tjesteninu (lasagne, debeli i tanki rezanci) PNC 653300
- Dodatna lopatica od nehrđajućeg čelika za planetarnu mješalicu od 5 lt. PNC 653756
- Pjenača od nehrđajućeg čelika za planetarnu mješalicu 5 lt. PNC 653757
- Dodatna spiralna kupa od nehrđajućeg čelika za planetarnu mješalicu 5 lt. PNC 653765
- Zatvorena zaštita od prskanja za BE5/8 sa priključkom za nastavke PNC 653782

Prednja/e

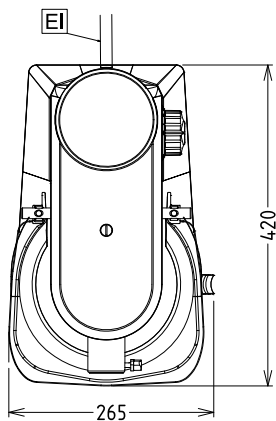


Bočna/o



EI = Električni priključak

Gornja/e



#### Električki

Napon napajanja:

600193 (BE5BYA)

200-240 V/1N ph/50/60 Hz

Spojeno opterećenje:

0.45 kW

#### Kapacitet:

Performanse (do):

1.5 kg/Ciklus

Kapacitet:

5.5 litara

#### Ključne informacije:

Vanjske dimenzije, širina:

266 mm

Vanjske dimenzije, dubina:

416 mm

Vanjske dimenzije, visina:

487 mm

Transportna težina:

19 kg

Neto težina (kg):

17

Smjesa s hladnom vodom:

1.5 kg sa Spiralna kuka

Bjelanjci:

10 sa Pjenjača